



4.2. Стены с отделочным слоем из тонкослойной штукатурки

4.2.1. При отделочном слое из тонкослойной штукатурки толщиной 4,5–9,0 мм в качестве основания предусматривают минераловатные плиты (нагружаемые) толщиной 30 – 40мм.

4.2.2. Теплоизоляционные плиты крепят к облицовке из ЦСП на клей и дополнительно тарельчатыми дюбелями.

4.2.3. Для приклеивания минераловатных плит к ЦСП рекомендуется использовать клеевой состав № 54 (ТУ 5745-011-05668056-98) производства опытного завода сухих смесей БИРСС (г. Москва) или клеевые составы других производителей, включенные в перечень разрешенных для применения в многослойных системах наружного утепления стен.

4.2.4. Клей следует наносить на теплоизоляционную плиту с помощью штукатурного шпателя валиком (шириной 4–6 см) по всему периметру с отступлением от краев на 2–3 см и дополнительно “куличами” на остальную поверхность плиты, при этом площадь приклеенной поверхности плит–не менее 40 %.

4.2.5. Установку плит в проектное положение осуществляют с прижатием к поверхности несущей части стены и выравниванием по высоте относительно друг друга трамбовками. Образование излишков выступающего клея недопустимо.

4.2.6. Выравнивание по горизонтали теплоизоляционных плит может осуществляться с помощью временно закрепленной к облицовке из ЦСП деревянной рейки или с применением цокольного профиля (изготовленного из алюминия или оцинкованной стали) толщиной 1–1,5 мм, который закрепляют дюбелями, расположенными с шагом не более 300 мм.

4.2.7. При установке цокольных профилей необходимо оставлять зазор в стыке между ними в 2–3 мм. Для выравнивания вдоль несущей части стены необходимо использовать соответствующие подкладочные шайбы из ПВХ, а для соединения профилей между собой- пластмассовые соединительные элементы.

						ЗАО «ТАМАК» М 24.09/10-ПЗ	Лист
							11
Изм.	Кол. уч.	Лист	№ док.	Подпись	Дата		



4.2.8. После установки первого ряда теплоизоляционных плит на цокольный профиль зазор между поверхностью несущей части стены и профилем необходимо заполнить полиуретановой пеной.

4.2.9. Теплоизоляционные плиты устанавливаются вплотную друг к другу. В случае если между ними образуются зазоры более 2 мм, их необходимо заполнить материалом используемого утеплителя или полиуретановой пеной.

4.2.10. Установку и наклеивание теплоизоляционных плит следует выполнять с перевязкой швов с устройством зубчатого зацемячения на внешних и внутренних углах стен.

4.2.11. Плиты теплоизоляционного материала, устанавливаемые в углах оконных и дверных проемов, должны быть цельными с вырезанными по месту фрагментами. Не допускается стыковать плиты на линиях углов оконных и дверных проемов.

4.2.12. При защитно-декоративном слое из штукатурки необходимо соблюдать следующие условия:

- штукатурка должна иметь нулевой предел распространения огня;
- тонкослойная штукатурка должна выполняться толщиной в среднем около 6 мм по закрепленной к стене щелочестойкой стеклосетке;
- штукатурка на высоту 2,5 м от планировки должна иметь защиту от механических повреждений.

4.2.13. При отделке фасадов штукатуркой сетку, армирующую штукатурный слой, крепят к обшивке дюбелями EJOT SB +L-T 66/25 диаметром 4,8 мм и длиной анкерной части 20–40 мм.

4.2.14. Установка дюбелей должна выполняться после полного высыхания состава, приклеивающего минераловатные плиты. Срок высыхания при температуре наружного воздуха 20х°С и относительной влажности 65% составляет не менее 72 часов. Перед установкой дюбелей выполняется шлифовка плит теплоизоляции при наличии неровностей в местах стыка.

4.2.15. Внешние углы здания с укрепленной теплоизоляцией, а также углы дверных и оконных проемов усиливают щелочестойкими пластмассовыми уголками с вклеенной щелочестойкой стеклосеткой, которые устанавливаются встык по отношению друг к другу с нахлесткой сетки в месте стыка на 10 см.

						ЗАО «ТАМАК» М 24. 09/10-ПЗ	Лист
							12
Изм.	Кол. уч.	Лист	№ док.	Подпись	Дата		



4.2.16. После устройства усиливающего уголка на плоскости откосов дверных и оконных проемов наклеивают усилительную диагональную армирующую сетку размером 20х30 см. При этом усилительную сетку в углах оконных и дверных проемов вклеивают без напуска на пластмассовую часть уголка.

4.2.17. Тонкослойную штукатурку армируют щелочестойкой стеклосеткой, в качестве которой используют стеклянную конструкционную сетку ОАО «Тверьстеклопластик» или стеклотканевую конструкционную сетку марки «Строби» (ТУ 6-48-00204961-98), а также щелочестойкие стеклосетки других производителей, которые должны соответствовать физико-механическим показателям, приведенным в таблице 4.3.

Таблица 4.3

Наименование показателя, ед. измерения	Требуемое значение сеток	
	стандартных	усиленных
1. Поверхностная плотность, г/м ²	155	250
2. Толщина номинальная, мм	0,47	0,9
3. Размер ячеек, мм	3,5 – 5 × 3,5 – 5	6 – 8,5 × 6 – 8,5
4. Разрывная нагрузка в исходном состоянии, Н/5 см, не менее:	по основе	1900
	по утку	1900
5. Разрывная нагрузка после «быстрого» теста*, Н/5 см, не менее:	по основе	1250
	по утку	1250
6. Разрывная нагрузка после 28 суток выдержки в 5%-ном растворе NaOH при температуре (18-30)°С, Н/5 см, не менее:	по основе	100
	по утку	900
* – после выдержки в течение 6 ч при pH = 12,5 (NaOH – 0,88 г; КОН – 3,45 г; Ca(OH) ₂ – 0,48 г) и 80°С и относительной влажности 50%.		

4.2.18. При устройстве защитного слоя на поверхность закрепленного утеплителя наносят гладким стальным полутерком базовый слой толщиной 2–3 мм растворной смеси Ceresit СТ 190 (ТУ 5745 -008-58239148-03, изм. №1) производства ООО «Хенкель Баутехник» (или штукатурный состав других производителей, который разрешен к применению в многослойных системах наружного утепления фасада). На свежий слой растворной смеси Ceresit СТ 190 укладывают фасадную сетку из щелочестойкого стекловолокна (с нахлестом соседних полотен не менее 100 мм) и втапливают ее в растворную смесь. При необходимости нано-

						ЗАО «ТАМАК» М 24.09/10-ПЗ	Лист
							13
Изм.	Кол. уч.	Лист	№ док.	Подпись	Дата		



сят второй слой Ceresit СТ 190 толщиной до 3 мм. Поверхность выравнивают и заглаживают так, чтобы сетка находилась в середине защитного слоя. Суммарная толщина защитного слоя, армированного стеклосеткой, должна быть не менее 4,5 мм.

4.2.19. После технологического перерыва не менее 72 ч, необходимых для высыхания защитного слоя, на его поверхность наносят грунтовку Ceresit СТ 16 (ТУ 5745 -008-58239148-03, изм. №1).

4.2.20. До нанесения декоративного штукатурного или окрасочного слоя необходимо выдерживать технологический перерыв не менее 6 ч.

4.2.21. На заармированную щелочестойкой армирующей сеткой поверхность защитной штукатурки декоративную штукатурную смесь Ceresit СТ 174, Ceresit СТ 175, Ceresit СТ 73, Ceresit СТ 75, Ceresit СТ 72, Ceresit СТ 74 (ТУ 5772 - 010-58239148-2006), Ceresit СТ 35, Ceresit СТ 137 (ТУ 5745-007-58239148-03, изм. №1) наносят теркой слоем, соответствующим размеру зерна минерального наполнителя.

4.2.22. Работы по нанесению декоративной штукатурной смеси выполняют при температуре воздуха от +5 до +30°C (для цветных штукатурок от + 9 °C) и относительной влажности не более 80%.

4.2.23. При выполнении работ следует избегать нанесения штукатурки на участки фасада, находящиеся под воздействием прямых солнечных лучей, ветра и дождя, для чего строительные леса следует закрывать ветрозащитной сеткой или пленкой.

4.2.24. Свеженанесенный декоративный штукатурный слой в течение суток для штукатурок белой и «под окраску» и трех суток для цветной штукатурки следует защищать от прямого воздействия дождя и пересыхания от воздействия прямых солнечных лучей.

4.2.25. Окрашивание высохшей штукатурки выполняют силикатной фасадной краской Ceresit СТ 54 (ТУ 2316 -012-58239148-2006) или силиконовой фасадной краской Ceresit СТ 48 (ТУ 2316 -012-58239148-2006).

4.2.26. Между штукатурным слоем и элементами заполнения проемов (окон, дверей) размещают самоклеющийся профиль из ПВХ с уплотнительной лентой или устраивают зазор на всю толщину штукатурки, заполняемый уплотнительной лентой, герметиком, вулканизирующимися мастиками и т.п.

						ЗАО «ТАМАК» М 24. 09/10-ПЗ	Лист
							14
Изм.	Кол. уч.	Лист	№ док.	Подпись	Дата		



4.2.27. На высоту не менее 2,5 м от планировочной отметки и на участках фасада с предусмотренной плиточной облицовкой защитный слой должен выполняться толщиной не менее 7 мм с устройством дополнительного слоя щелочестойкой сетки. Для первого слоя рекомендуется использование усиленной стеклосетки плотностью не менее 250 г/м², дополнительно закрепленной дюбелями в количестве не менее 2 шт/м².

4.2.28. Отделку утепленного цоколя рекомендуется выполнять из материалов повышенной прочности и стойкости к истиранию, допускающих их очистку и мойку, например, плит из натурального или искусственного камня, керамической и стеклянной плитки (допустимая нагрузка от облицовки не более 40 кг/м²), мозаичной штукатурки и др.

Не рекомендуется применять облицовочные материалы темного цвета с низкой отражающей способностью.

4.2.29. Парапеты, пояса, подоконники и т.п. должны иметь надежные сливы из пластика, меди, оцинкованной стали и т.д., которые обеспечивают отвод атмосферной влаги и исключают возможность ее сбегания непосредственно по стене.

						ЗАО «ТАМАК» М 24.09/10-ПЗ	Лист
							15
Изм.	Кол. уч.	Лист	№ док.	Подпись	Дата		



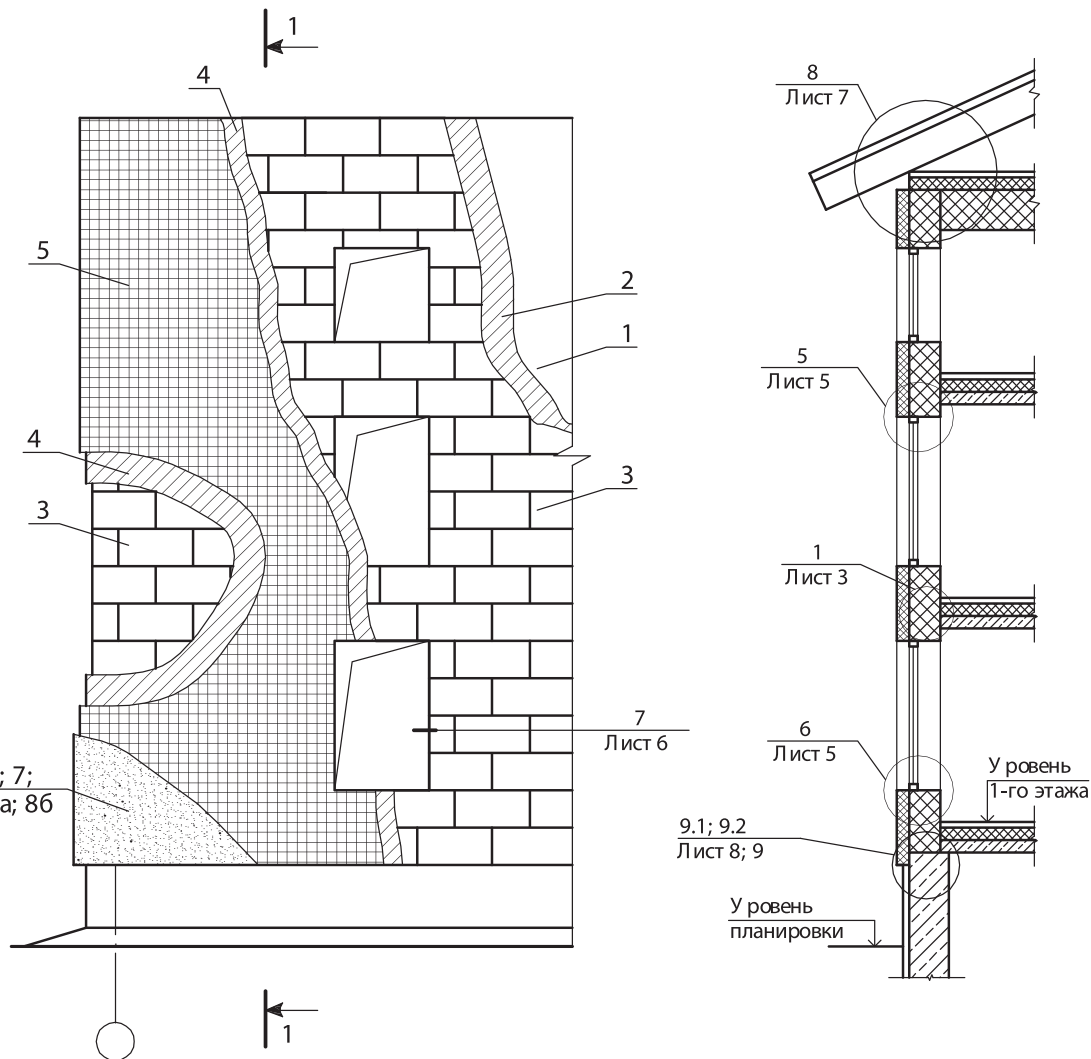
РАЗДЕЛ 1.

НАРУЖНЫЕ СТЕНЫ

- 1.2. Стены с отделочным слоем из тонкослойной штукатурки



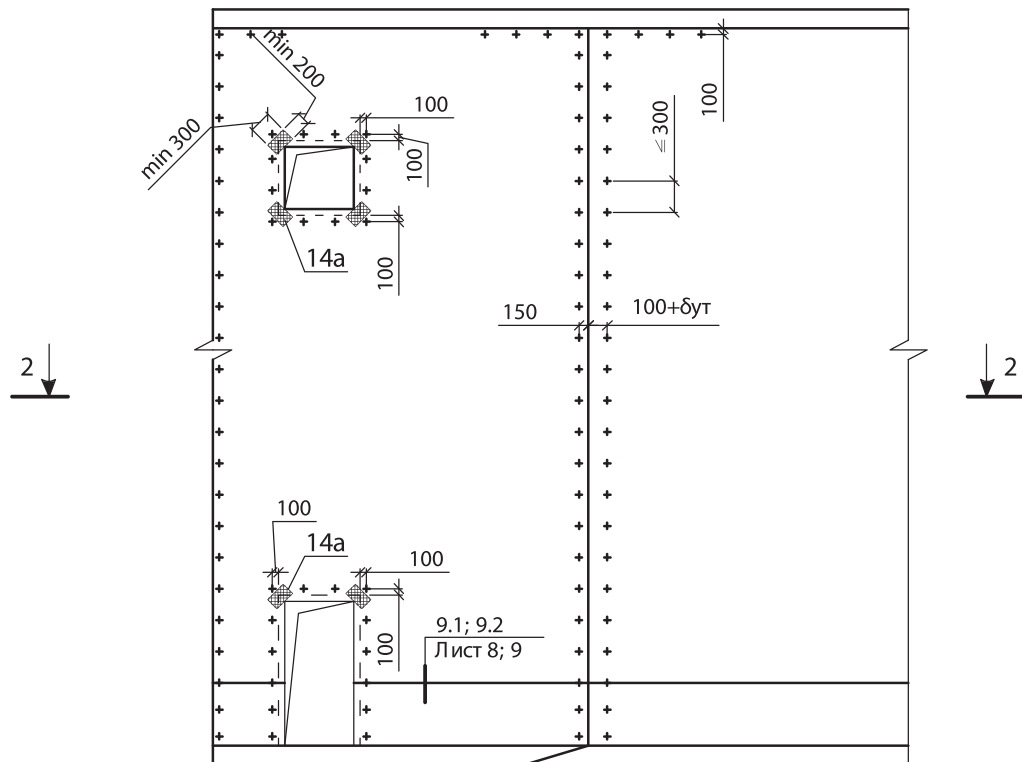
СХЕМА №1. Расположение плит утеплителя, сетки и штукатурки



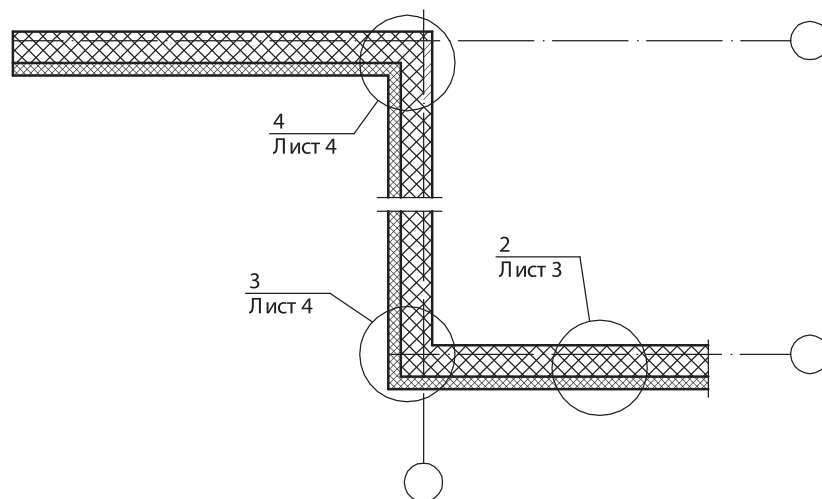
ЗАО «ТАМАК»								
М 24.09/10 — 1.2								
Изм.	Кол. уч.	Лист	№ док.	Подпись	Дата			
Зам. ген. дир.		Гликин С.М.				Стадия	Лист	Листов
Рук. отд.		Воронин А.М.				МП	1	9
						ОАО ЦНИИПРОМЗДАНИЙ г. Москва 2011 г.		
Стены с отделочным слоем из тонкослойной штукатурки								



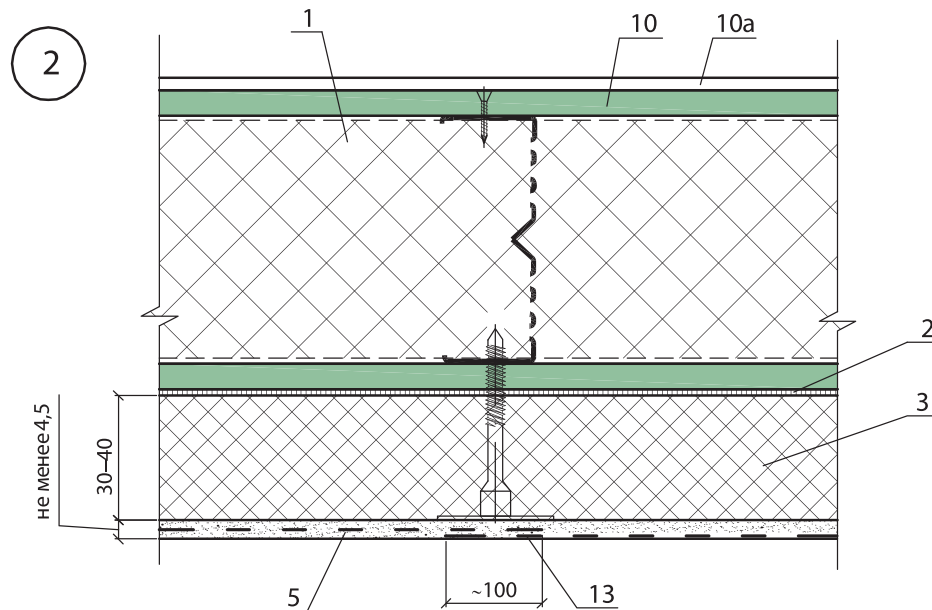
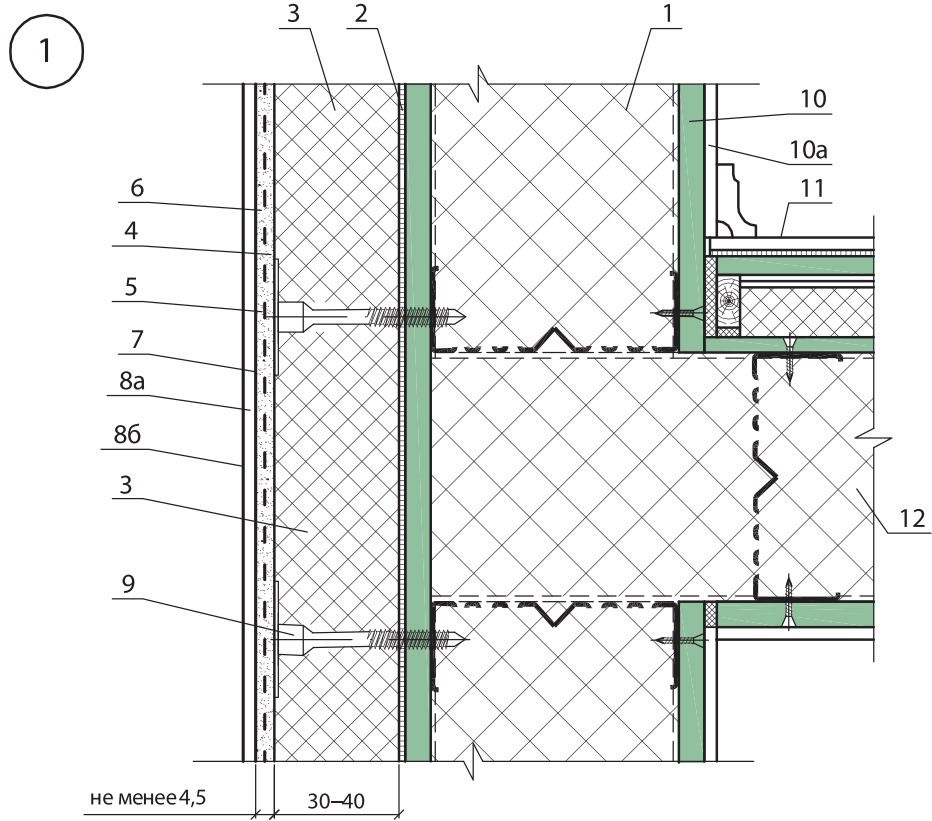
СХЕМА № 2. Расположение дюбелей в углах и у проемов



2 - 2



						ЗАО «ТАМАК» М 24.09/10 — 1.2	Лист 2
Изм.	Кол. уч.	Лист	№ док.	Подпись	Дата		



Изм.	Кол. уч.	Лист	№ док.	Подпись	Дата

ЗАО «ТАМАК»
М 24.09/10 — 1.2

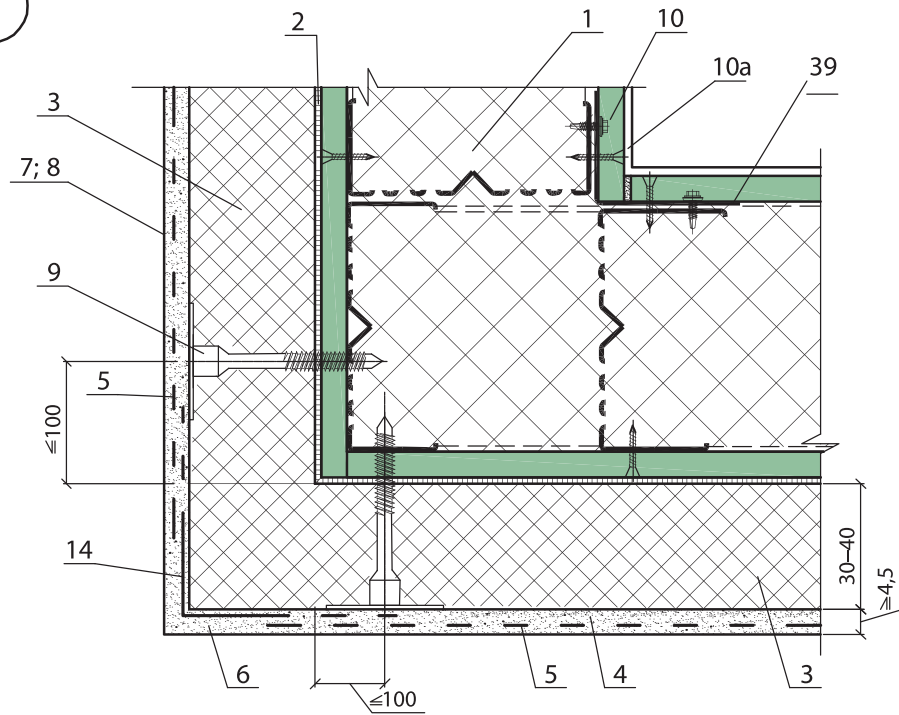
Лист

3

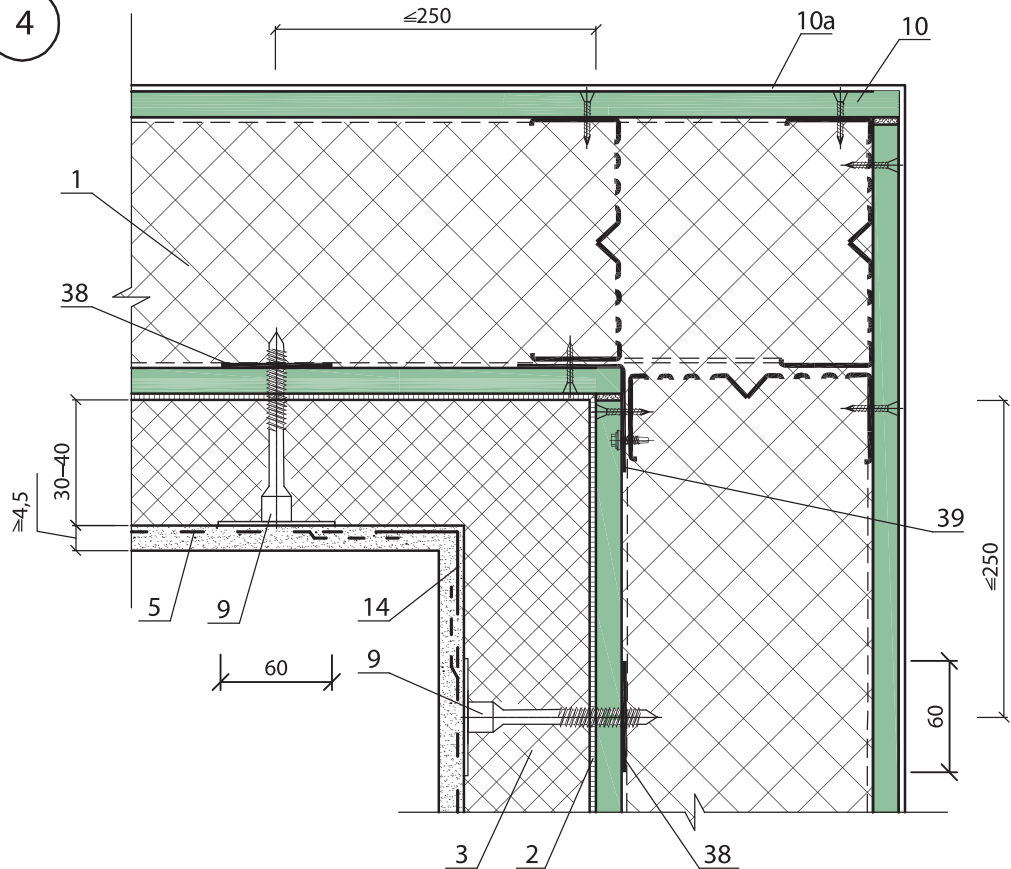


56

3



4

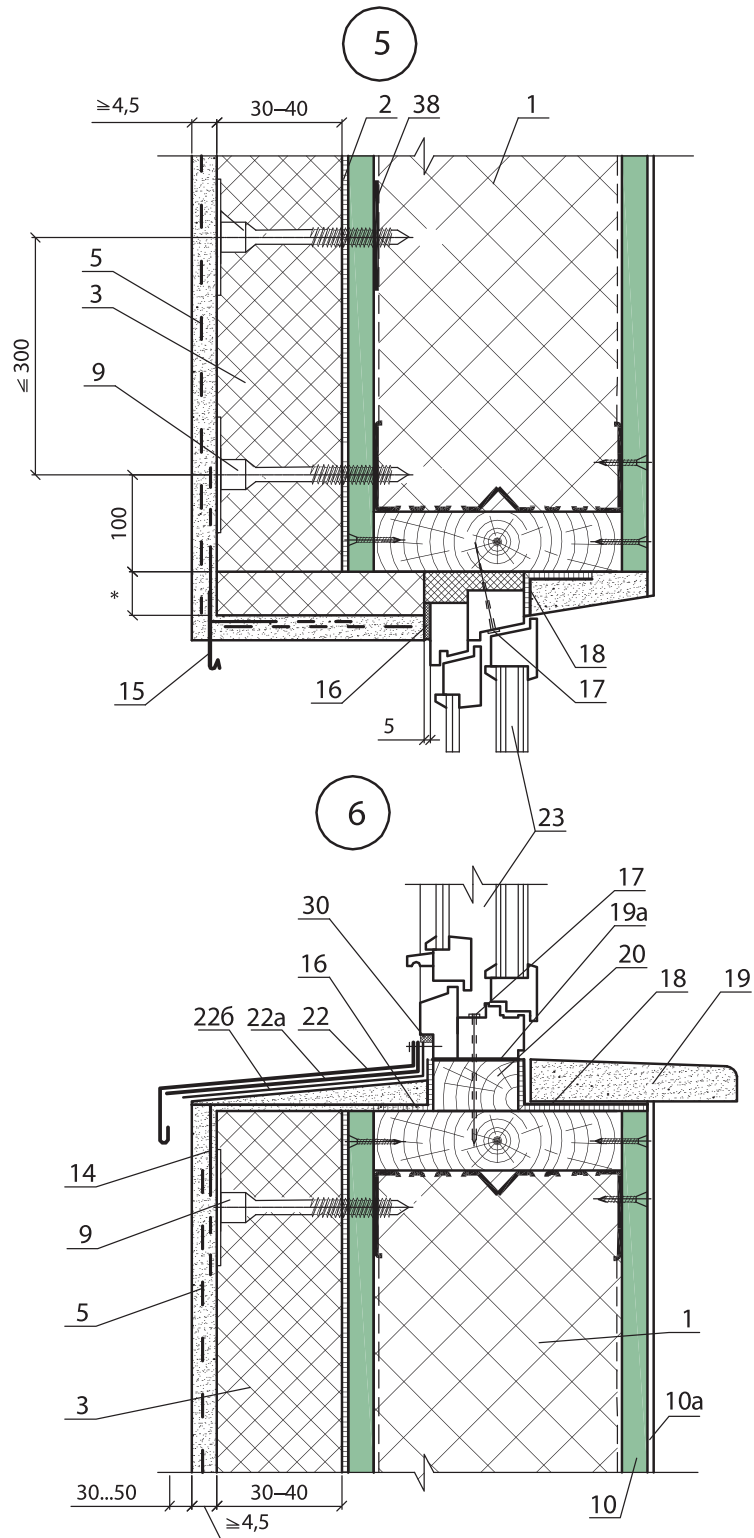


Изм.	Кол. уч.	Лист	№ док.	Подпись	Дата

ЗАО «ТАМАК»
М 24.09/10 — 1.2

Лист

4



* - по проекту

Изм.	Кол. уч.	Лист	№ док.	Подпись	Дата

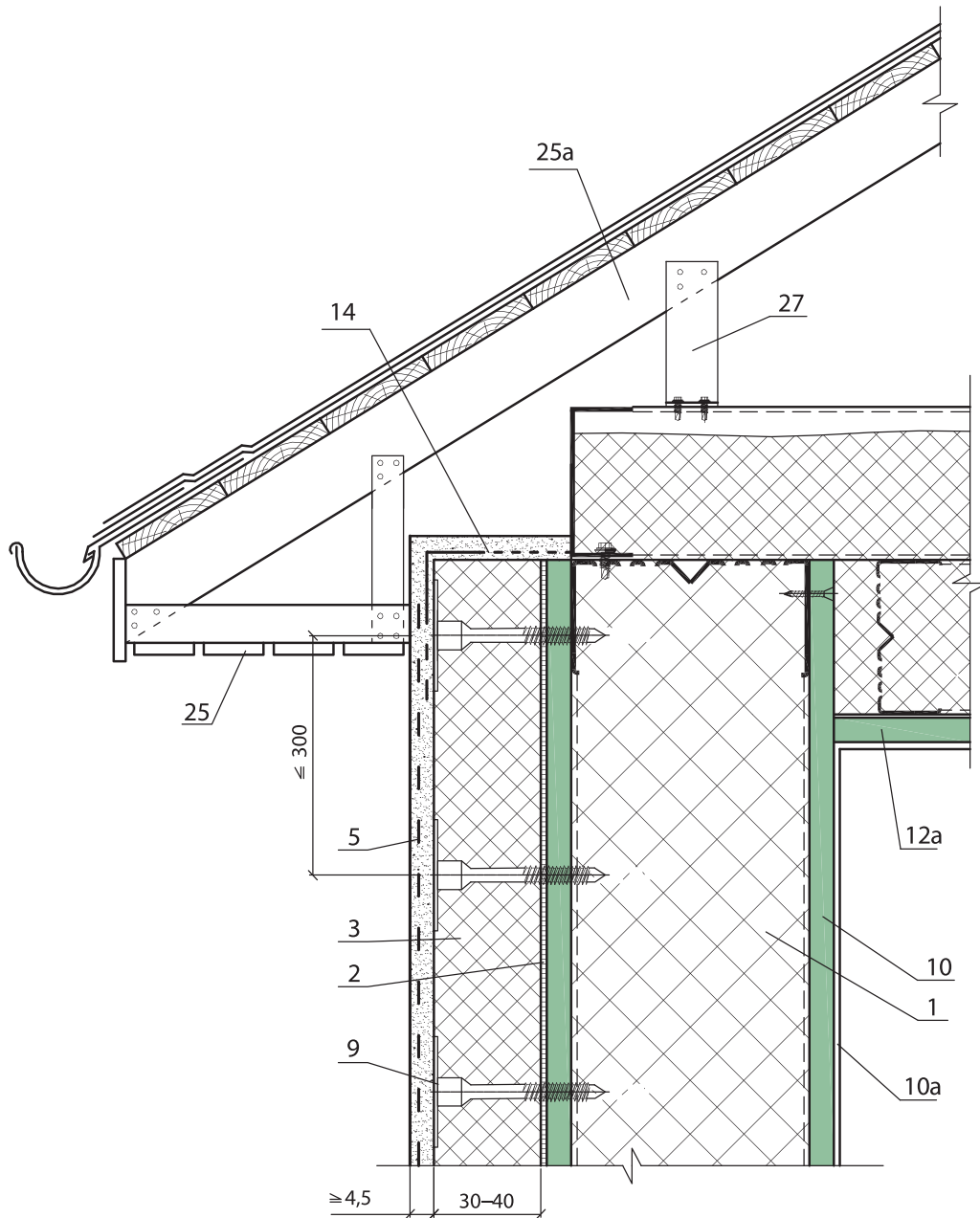
ЗАО «ТАМАК»
М 24.09/10 — 1.2

Лист

5



8



Изм.	Кол. уч.	Лист	№ док.	Подпись	Дата

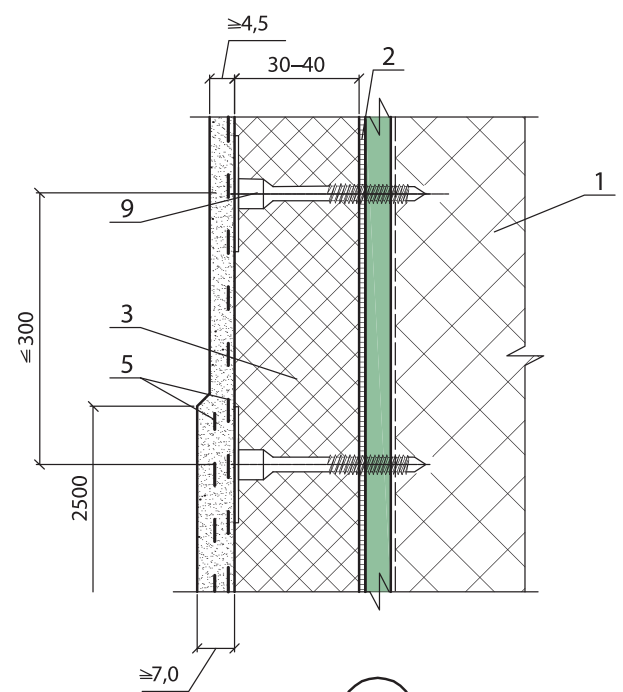
ЗАО «ТАМАК»
М 24.09/10 — 1.2

Лист

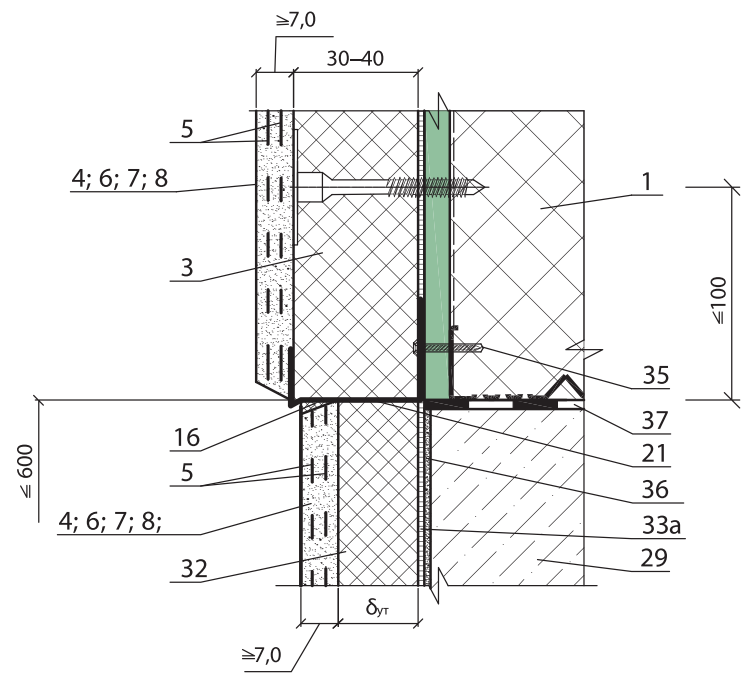
7



А



Б



Изм.	Кол. уч.	Лист	№ док.	Подпись	Дата

ЗАО «ТАМАК»
М 24.09/10 — 1.2

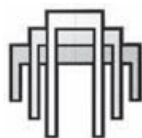


ОТКРЫТОЕ АКЦИОНЕРНОЕ ОБЩЕСТВО
«ЦЕНТРАЛЬНЫЙ НАУЧНО-ИССЛЕДОВАТЕЛЬСКИЙ И ПРОЕКТНО-ЭКСПЕРИМЕНТАЛЬНЫЙ
ИНСТИТУТ ПРОМЫШЛЕННЫХ ЗДАНИЙ И СООРУЖЕНИЙ»
(ОАО «ЦНИПРОМЗДАНИЙ»)



ЦСП ТАМАК

Рекомендации по применению
Материалы для проектирования и чертежи узлов



Открытое акционерное общество
“Центральный научно-исследовательский и проектно-экспериментальный
институт промышленных зданий и сооружений”
(ОАО “ЦНИИПромзданий”)

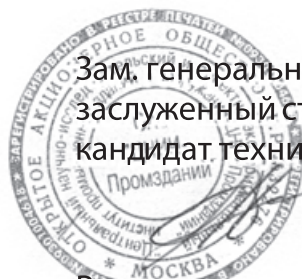


Проектная документация
сертифицирована.
Сертификат соответствия
№ РОСС RU .CP48.C00186

СТЕНЫ, ПОКРЫТИЯ, ПЕРЕГОРОДКИ, ПОЛЫ И
ОГРАЖДАЮЩИЕ КОНСТРУКЦИИ МАНСАРД С
ПРИМЕНЕНИЕМ ЦЕМЕНТНО-СТРУЖЕЧНЫХ ПЛИТ
ПРОИЗВОДСТВА “ТАМАК”

Материалы для проектирования и чертежи узлов

Шифр М 24.09/10



Зам. генерального директора,
заслуженный строитель России,
кандидат технических наук, профессор

С.М. Гликин

Руководитель отдела,
почётный строитель России,
кандидат технических наук

А.М. Воронин

Москва
2011



ЗАО «ТАМАК»

СИСТЕМА СЕРТИФИКАЦИИ ГОСТ Р
ФЕДЕРАЛЬНОЕ АГЕНТСТВО ПО ТЕХНИЧЕСКОМУ РЕГУЛИРОВАНИЮ И МЕТРОЛОГИИ



СЕРТИФИКАТ СООТВЕТСТВИЯ

№ РОСС RU.СР48.С00186

Срок действия с 20.06.2011 по 20.06.2014

№ 0279334

ОРГАН ПО СЕРТИФИКАЦИИ

ОРГАН ПО СЕРТИФИКАЦИИ ПРОЕКТНОЙ ПРОДУКЦИИ В СТРОИТЕЛЬСТВЕ –
ОС ОАО «ЦПП» № РОСС RU.0001.11СР48 от 06.11.2008
Россия, 127238, Москва, Дмитровское шоссе, д. 46, корп. 2; тел. (495) 482-07-78

ПРОДУКЦИЯ

ПРОЕКТНАЯ ДОКУМЕНТАЦИЯ: "СТЕНЫ, ПОКРЫТИЯ, ПЕРЕГОРОДКИ,
ПОЛЫ И ОГРАЖДАЮЩИЕ КОНСТРУКЦИИ МАНСАРД С ПРИМЕНЕНИЕМ
ЦЕМЕНТНО-СТРУЖЕЧНЫХ ПЛИТ ПРОИЗВОДСТВА «ТАМАК». МАТЕ-
РИАЛЫ ДЛЯ ПРОЕКТИРОВАНИЯ И ЧЕРТЕЖИ УЗЛОВ. ШИФР М 24.9/10

код ОК 005 (ОКП):

СООТВЕТСТВУЕТ ТРЕБОВАНИЯМ НОРМАТИВНЫХ ДОКУМЕНТОВ

СП 64.13330.2011, СП 29.13330.2011, СП 17.13330.2011, СНиП 23-02-2003,
СНиП 23-01-99* (издание 2003 г.), ФЗ № 123-ФЗ от 22.07.2008 г.

код ТН ВЭД России:

ИЗГОТОВИТЕЛЬ

ОАО «ЦНИИПромзданий», ИНН 7713006939
Россия, 127238, Москва, Дмитровское шоссе, д. 46, корп. 2, тел. 482-18-23

СЕРТИФИКАТ ВЫДАН

ОАО «ЦНИИПромзданий»

НА ОСНОВАНИИ

экспертного заключения № 597с/11 от 17.06.2011, выполненного
органом по сертификации проектной продукции в строительстве
№ РОСС RU.0001.11СР48 от 06.11.2008

ДОПОЛНИТЕЛЬНАЯ ИНФОРМАЦИЯ

Сертификация по схеме 1
Маркировка проектной документации производится знаком соответствия органа по
сертификации № РОСС RU.0001.11СР48 в правом верхнем углу титульного листа



Руководитель органа

Эксперт

Г.П. Володин
подпись
Е.Н. Акатова
подпись

Г.П. Володин
инициалы, фамилия

Е.Н. Акатова
инициалы, фамилия

Сертификат не применяется при обязательной сертификации



Обозначение документа	Наименование	стр.
М 24.09/10-ПЗ	Сертификат	
	Пояснительная записка	
	1. Общие положения	5
	2. Номенклатура изделий и область их применения	6
	3. Нормы теплозащиты	8
	4. Наружные стены	8
	4.1. Каркасные стены	8
	а) Стены со стальным каркасом	11
	б) Стены с деревянным каркасом	14
	4.2. Стены с отделочным слоем из тонкослойной штукатурки	15
	4.3. Стены с фасадной отделкой сайдингом	19
	4.4. Стены с вентилируемой воздушной прослойкой	23
	5. Перегородки	25
	6. Конструктивные решения покрытий	27
	6.1. Железобетонные покрытия с рулонной кровлей	28
	6.2. Покрытия с профилированным настилом и рулонной кровлей	30
	7. Конструктивные решения чердачных перекрытий	32
8. Конструктивные решения полов	32	
9. Ограждающие конструкции мансард	33	
	Чертежи узлов	
М 24.09/10-1	РАЗДЕЛ 1 . Наружные стены	35
М 24.09/10-1.1	1.1. Каркасные стены	35
М 24.09/10-1.1-а	а) Стены со стальным каркасом и обшивкой из ЦСП	35
М 24.09/10-1.1-б	б) Стены с деревянным каркасом и облицовкой из ЦСП	45
М 24.09/10-1.2	1.2. Стены с отделочным слоем из тонкослойной штукатурки	51
М 24.09/10-1.3	1.3. Стены с фасадной отделкой сайдингом	63
М 24.09/10-1.4	1.4. Стены с вентилируемой воздушной прослойкой	73
М 24.09/10-2	РАЗДЕЛ 2. Перегородки	83
М 24.09/10-2.1	2.1. Перегородки с металлическим каркасом	83
М 24.09/10-2.2	2.2. Перегородки с деревянным каркасом	97
М 24.09/10-3	РАЗДЕЛ 3 . Покрытия со сборным или монолитным железобетонным основанием и рулонной кровлей	109
М 24.09/10-3.1	3.1. Неэксплуатируемое покрытие	109
М 24.09/10-3.2	3.2. Эксплуатируемое покрытие	117
М 24.09/10-4	РАЗДЕЛ 4 . Покрытия по стальным профилированным настилам	125
М 24.09/10-4.1	4.1. Тёплое покрытие со сборной стяжкой и рулонной кровлей	125

						ЗАО "ТАМАК "			
						М 24.09/10			
Изм.	Кол. уч.	Лист	№ док.	Подпись	Дата				
Зам. ген. дир.		Гликин С.М.		<i>С.М. Гликин</i>		Содержание	Стадия	Лист	Листов
Рук. отд.		Воронин А.М.		<i>А.М. Воронин</i>			МП	1	2
						ОАО ЦНИИПРОМЗДАНИЙ г. Москва. 2011 г.			



Обозначение документа	Наименование	стр.
М 24.09/10-4.2	4.2. Тёплое покрытие с термопрофилями, сборной стяжкой и рулонной кровлей	135
М 24.09/10-4.3	4.3. Холодное покрытие со сборной стяжкой и рулонной кровлей	149
М 24.09/10-5	РАЗДЕЛ 5. Чердачные перекрытия	159
М 24.09/10-6	РАЗДЕЛ 6. Полы	163
М 24.09/10-7	РАЗДЕЛ 7. Ограждающие конструкции мансард	169
М 24.09/10-8	РАЗДЕЛ 8. Изделия комплектующие	179
	ПРИЛОЖЕНИЯ	
	ПРИЛОЖЕНИЕ 1. Расчёт термического сопротивления металлического профиля с перфорированной стенкой (термопрофиля)	191
	ПРИЛОЖЕНИЕ 2. Техническое заключение по результатам испытаний цементно-стружечных плит (ЦСП) производства ЗАО «ТАМАК» на температурно-влажностные воздействия	195
	ПРИЛОЖЕНИЕ 3. Испытания на изгиб ЦСП ТАМАК	207
	ПРИЛОЖЕНИЕ 4. Испытания навесных конструкций (посудных и книжных полок) из ЦСП ТАМАК толщиной 12 мм	213
	ПРИЛОЖЕНИЕ 5. Заключение по оценке класса конструктивной пожарной опасности панельных жилых домов с несущими и ограждающими конструкциями производства ЗАО «ТАМАК» и определению противопожарных разрывов между зданиями по действующим нормам	217
	ПРИЛОЖЕНИЕ 6. Заключение. Оценка звукоизоляционных свойств конструкций из цементно-стружечных плит на основе измерений в звукомерных камерах НИИСФ РААСН	221
	ПРИЛОЖЕНИЕ 7. Расчёт звукоизоляции перегородкой	257
	ПРИЛОЖЕНИЕ 8. Расчёт звукоизоляции междуэтажным перекрытием от ударного шума	264

						ЗАО «ТАМАК» М 24. 09/10	Лист
Изм.	Кол. уч.	Лист	№ док.	Подпись	Дата		2



392526, Тамбовская область, Тамбовский район,
п. Строитель, ул. Промышленная, строение 52;
тел. (4752) 77-55-01, доб. 1460, 1361, факс 1452;
e-mail: csp2@tamak.ru

www.tamak.ru